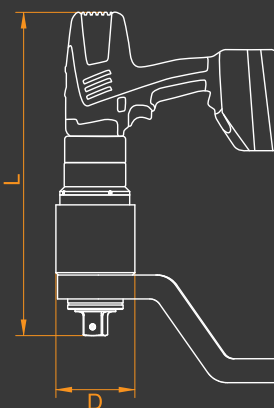




## ZAKRĘTARKI AKUMULATOROWE PROSTE

- Silnik bezszczotkowy – bardzo mocny
- Akumulatory litowo-jonowe 18V – 6 Ah ze wskaźnikiem naładowania
- 4-biegi (prędkości)
- W zestawie: zakrętarka akumulatorowa, ramię reakcyjne, dwa akumulatory, ładowarka, skrzynia transportowa, certyfikat kalibracji i tabela momentów obrotowych



### OPIS PRODUKTU

Zakrętarki akumulatorowe (akumulatorowe klucze dynamometryczne) posiadają układ elektroniczny wyłączający się w momencie uzyskania zadanej „sily” (momentu obrotowego), dokładność  $\pm 3,5\%$ . Są szybkie, precyzyjne, bezpieczne i ciche. Posiadają litowo-jonowe akumulatory o pojemności 6Ah.

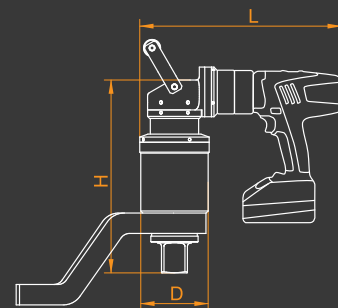
Przełącznik zmiany kierunku pracy (zakręcanie/odkręcanie). Szybka ładowarka zapewnia pełne naładowanie akumulatora w ok. 30-40 minut. Posiadają wizualny sygnał po naładowaniu akumulatora. Istnieje możliwość wyprodukowania zakrętarki akumulatorowej na indywidualne potrzeby Klienta. Obracalny napęd 360° sprawia, że praca staje się wyjątkowo komfortowa (wygodna pozycja). Zakrętarki produkowane w Polsce przez firmę BEWO-TECH.

Typ	Mom. obr. [Nm]	Wyjście [kwadrat]	Średnica D [mm]	Długość L [mm]	Stopa oporowa [kg]	Waga [kg]	Obr./min.
BA-850	50-850	3/4"	78	369	2,9	5,5	70
BA-1000	100-1000	1"	78	369	2,9	5,5	66
BA-2000	100-2000	1"	87	375	2,9	6,9	39
BA-2500	100-2500	1"	87	407	2,9	7,6	18
BA-3000	100-3000	1"	87	407	2,9	7,7	12
BA-4000	150-4000	1 1/2"	87	417	4,7	8,3	12
BA-5000	150-5000	1 1/2"	99	424	4,7	9,5	10
BA-8000	600-8000	1 1/2"	0	0	4,7	0	0



## ZAKRĘTARKI AKUMULATOROWE KĄTOWE

- Silnik bezszczotkowy – bardzo mocny
- Akumulatory litowo-jonowe 18V – 6 Ah ze wskaźnikiem naładowania
- 4-biegi (prędkości)
- W zestawie: zakrętarka akumulatorowa, ramię reakcyjne, dwa akumulatory, ładowarka, skrzynia transportowa, certyfikat kalibracji i tabela momentów obrotowych



### OPIS PRODUKTU

Zakrętarki akumulatorowe (akumulatorowe klucze dynamometryczne) posiadają układ elektroniczny wyłączający się w momencie uzyskania zadanej „sily” (momentu obrotowego), dokładność  $\pm 3,5\%$ . Są szybkie, precyzyjne, bezpieczne i ciche. Posiadają litowo-jonowe akumulatory o pojemności 6Ah. Przełącznik zmiany kierunku pracy (zakręcanie/odkręcanie). Szybka ładowarka zapewnia pełne naładowanie akumulatora w ok. 30-40 minut. Posiadają wizualny sygnał po naładowaniu akumulatora. Istnieje możliwość wyprodukowania zakrętarki akumulatorowej na indywidualne potrzeby Klienta. Obracalny napęd w dwóch płaszczyznach (360°) sprawia, że praca staje się wyjątkowo komfortowa (wygodna pozycja). Zakrętarki produkowane w Polsce przez firmę BEWO-TECH.

Typ	Mom. obr. [Nm]	Wyjście [kwadrat]	Średnica D [mm]	Długość L [mm]	Wysokość H [mm]	Stopa oporowa [kg]	Waga [kg]	Obr./min.
BAK-1000	100-1000	1"	78	303	272	2,9	8,7	66
BAK-1500	100-1500	1"	87	303	286	2,9	9,3	39
BAK-2500	100-2500	1"	87	303	318	2,9	10	18
BAK-3000	100-3000	1"	87	303	318	2,9	10	12
BAK-3500	100-3500	1 1/2"	87	303	318	2,9	10,5	11
BAK-4000	150-4000	1 1/2"	87	303	318	4,7	10,5	10
BAK-5000	150-5000	1 1/2"	99	303	332	4,7	12,5	9