

ACP | ŚCIĄGACZE HYDRAULICZNE Z AUTO-CENTROWANIEM

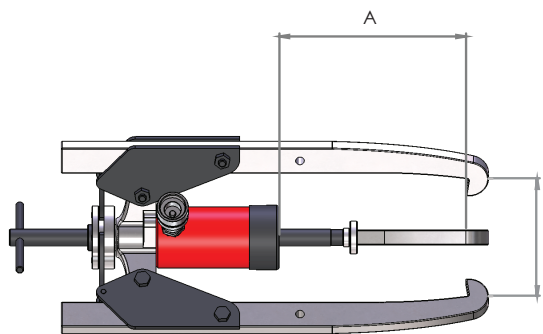


Udźwig od 10 do 50 ton

Krótki czas montażu, łatwy w użyciu

Wysokiej jakości komponenty z kutej stali

- ⇨ Konstrukcja samocentrująca umożliwia bezpieczne pozycjonowanie szczęk
- ⇨ Zawór zabezpieczający przed przeciążeniem umieszczony w pompie hydraulicznej
- ⇨ Rozłączany układ hydrauliczny, cylinder z otworem centralnym można wykorzystać do innych zastosowań
- ⇨ Dostarczany jako komplet ze wszystkimi niezbędnymi komponentami hydraulicznymi w poręcznej walizce do przechowywania
- ⇨ Model ACP10 oferuje do wyboru 2 lub 3 szczękowy typ ściągacza



Model	Udźwig (ton)	Typ ściągacza	Model siłownika	Model pompy	Waga (kg)	Wymiary (mm)		
						A	B (min)	B (max)
ACP10	10	2 / 3-szczękowy	HHS102	HP110	24.5	296	50	350
ACP20	20	3-szczękowy	HHS202	HP110	44.0	320	70	480
ACP30	30	3-szczękowy	HHS302	HP110	76.5	407	90	580
ACP50	50	3-szczękowy	HHS603	HP227	181.0	727	120	920