

## ATDP | POMPY PNEUMATYCZNE DO PRÓB CIŚNIENIOWYCH - PODWÓJNE

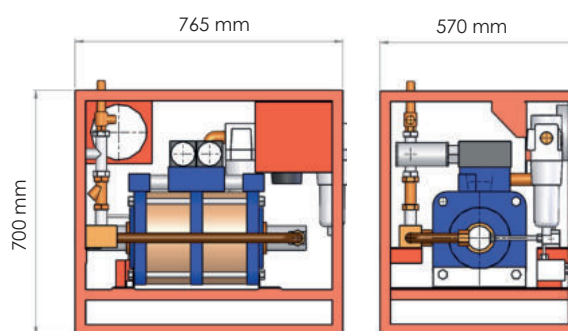


Ciśnienie wychodzące do 1489 bar

Nadają się do pracy z różnymi cieciami

Manometr z podwójną skalą 150 mm

- ⇨ Bezstopniowa regulacja ciśnienia wyjściowego i prędkości przemieszczania płynu
- ⇨ Zintegrowana jednostka filtracji i smarowania powietrza wlotowego z manometrem
- ⇨ Regulator powietrza do łatwego ustawiania ciśnienia powietrza wejściowego i wyjściowego
- ⇨ Maksymalne zużycie powietrza 6 m<sup>3</sup> (212 scfm) na minutę przy 7 barach
- ⇨ Płynny i łatwy w obsłudze hydrauliczny zawór utrzymujący i zwalnający ciśnienie
- ⇨ Port wlotu cieczy 1 1/4" BSPF ze zintegrowanym filtrem cieczy typu Y.
- ⇨ Wyposażony w zawór start / stop pompy powietrza wlotowego dla łatwego i szybkiego odcięcia ciśnienia
- ⇨ Solidna konstrukcja ochronna ze stali nierdzewnej malowanej proszkowo
- ⇨ Opcjonalny system licznika uderzeń, rejestrator wykresów i sekcja izolacji do pracy z chemikaliami dostępne na życzenie



Model	Max. ciś. wyjściowe (bar) przy ciś. wejściowym powietrza			Objętość płynu na skok (cm <sup>3</sup> )	Port wyjściowy	Waga (kg)
	20 psi 1.38 bar	60 psi 4.14 bar	100 psi 6.9 bar			
ATDP63	87	260	434	275	1/2" NPT	96
ATDP125	172	517	862	140	1/2" NPT	96
ATDP216	298	894	1489	79	1 1/8"-12 UNF	96

Ciśnienie hydrauliczne		Orientacyjne tempo uwalniania (l/min) przy ciśnieniu wejściowym 100 psi (7 bar)		
psi	bar	ATDP63	ATDP125	ATDP216
0	0	32.2	16.9	9.5
1000	69	25.7	14	8.8
2000	138	20.5	12.3	8
3000	207	16.2	10.6	7.4
4000	276	12.5	9.4	6.9
5000	345	8	8.3	6.4
6000	414	2.8	7.3	6.1
8000	552	*	4.8	5.5
10000	690	*	3	4.9
12000	828	*	0.4	4.3
16000	1103	*	*	3.2
20000	1379	*	*	1.6

**BEWO-TECH torque systems**

UL. CENTRALNA 40, 43-210 KOBIOR, POLSKA  
TEL. +48 32 307-07-08 MOB. +48 604-774-071  
WWW.BEWO.PL EMAIL: BIURO@BEWO-TECH.PL