

**BC | ZACISKARKI AKUMULATOROWE**

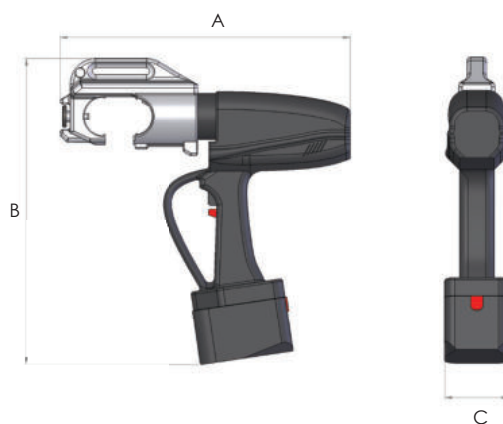


- ⇨ Konstrukcja z otwartymi szczękami z obrotową głowicą (nie dotyczy BC18X i BC63)
- ⇨ Szybka i cicha praca bez wibracji
- ⇨ Wbudowany automatyczny zawór spustowy pompy
- ⇨ Lampka ostrzegawcza niskiego poziomu naładowania baterii
- ⇨ Dostarczane w komplecie z akumulatorem, ładowarką, paskiem do przenoszenia i etui

Szybkie samodzielne narzędzie akumulatorowe

Dostarczane wraz z zestawem matryc

Lekkie i łatwe w obsłudze



Model	Wydajność (ton)	Szczęki otwarte	Zakres DIN (mm <sup>2</sup> )	Matryce (mm <sup>2</sup> )	Waga (kg)	Wymiary (mm)		
						A	B	C
BC18X	7	nie dotyczy	10 - 185	Matryce 10-16, 25-35, 50-70, 95-120, 150, 185	3.8	370	280	70
BC30	12	30 mm	35 - 400	Matryce 35, 50, 70, 95, 120, 150, 185, 240, 300, 400	5.9	400	280	70
BC40	12	38 mm	35 - 400	Matryce 35, 50, 70, 95, 120, 150, 185, 240, 300, 400	7.2	430	270	70
BC63	18	nie dotyczy	35 - 630	Matryce 35, 50, 70, 95, 120, 150, 185, 240, 300, 400, 500, 630	6.9	420	320	75

**OPCJONALNE ZESTAWY MATRYC**

Model	Opis
CD10	Matryca 10 mm <sup>2</sup> , przeznaczona dla BC30, BC40 i BC63
CD16	Matryca 16 mm <sup>2</sup> , przeznaczona dla BC30, BC40 i BC63
CD25	Matryca 25 mm <sup>2</sup> , przeznaczona dla BC30, BC40 i BC63