

**HAS | SIŁOWNIKI ALUMINIOWE**

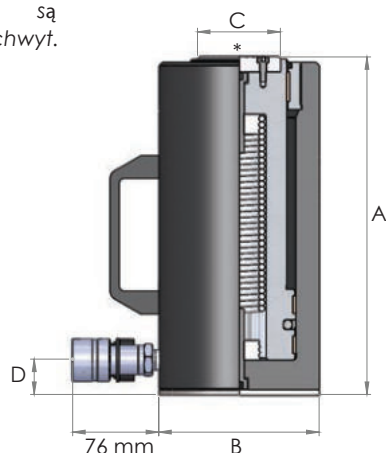


**Udźwig od 32 do 110 ton**

**Długość wysuwu od 51 do 305 mm**

**Ciśnienie robocze 700 bar**

*Uwaga: Modele od 51 do 110 ton są wyposażone w uchwyt.*



- ⇨ Lekkie cylindry aluminiowe do zastosowań, w których waga i przenośność ma pierwszorzędne znaczenie
- ⇨ Jednostronnego działania, powrót sprężynowy
- ⇨ Twardo anodyzowane tłoczysko i cylinder zapewniają odporność na korozję i zwiększoną trwałość
- ⇨ Stalowa płyta podstawy chroniąca korpus cylindra
- ⇨ Powierzchnie łożyskowe o niskim tarciu
- ⇨ Uszczelki przeciw wyciskaniu dla lepszej wydajności przy wysokich ciśnieniach
- ⇨ Rowkowane siodełka montowane standardowo we wszystkich modelach

Model	Udźwig (t)	Wysuw (mm)	Poj. oleju (cm <sup>3</sup> )	Pow. cylindra (cm <sup>2</sup> )	Waga (kg)	Wymiary (mm)			
						A	B	C	D
HAS302	32	51	225	44.2	4	181	105	50	25
HAS306	32	152	672	44.2	6	282	105	50	25
HAS3012	32	305	1348	44.2	8	435	105	50	25
HAS502	51	51	1136	70.9	8	186	135	70	30
HAS506	51	152	1077	70.9	11	287	135	70	30
HAS5012	51	305	6792	70.9	16	440	135	70	30
HAS1002	110	51	785	153.9	19	216	195	110	41
HAS1006	110	152	2340	153.9	23	317	195	110	41
HAS10012	110	305	4695	153.9	34	470	195	110	41

*Uwaga: Inne wydajności i długości skoku dostępne na zamówienie*