

HEP103 | POMPA ELEKTRYCZNA - STANDARDOWA

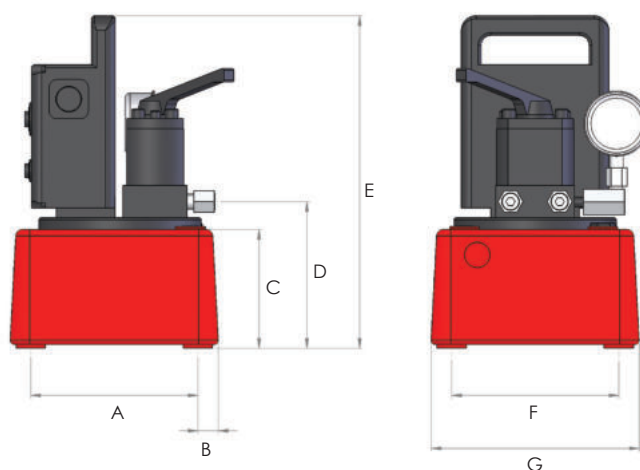


- ⇐ Pojemność zbiornika oleju 4 litry
- ⇐ Do wyboru zasilanie jednofazowe 110 lub 240 V silniki z podwójną częstotliwością 50/60 Hz
- ⇐ Do wyboru sterowanie ręczne lub elektryczne zawory w konfiguracji 2, 3 lub 4-drogowej
- ⇐ Dostępne zawory regulacyjne z otwartym środkiem, zamkniętym środkiem lub zaworem blokującym
- ⇐ Dostarczany z manometrem wypełnionym gliceryną
- ⇐ Zintegrowany uchwyt do przenoszenia ułatwiający transport
- ⇐ Sterowanie z pilota na 3-metrowym kablu

Ciśnienie robocze 700 bar

Dwustopniowa

Wybór opcji zaworów



| Model | Zasilanie | Max. przepływ (l/min.) 1 ^{szy} bieg | 2 ^{gi} bieg | Ciśnienie przełączenia (bar) | Funkcje pilota | Poj. oleju (l) | Waga (kg) |
|-------|-----------|---|----------------------|---------------------------------|----------------|-------------------|-----------|
|-------|-----------|---|----------------------|---------------------------------|----------------|-------------------|-----------|

Zawór 2-drożny, sterowany pilotem dla urządzeń wymagających przytrzymania

| | | | | | | | |
|-------------|------------|-----|------|-----|------------------|---|------|
| HEP103241LS | 110V - 1Ph | 2.5 | 0.35 | 150 | podawanie/powrót | 4 | 19.2 |
| HEP103242LS | 240V - 1Ph | 2.5 | 0.35 | 150 | podawanie/powrót | 4 | 19.2 |

Zawór 2-drożny, sterowany pilotem dla urządzeń wymagających powrotu

| | | | | | | | |
|------------|------------|-----|------|-----|------------------|---|------|
| HEP103241S | 110V - 1Ph | 2.5 | 0.35 | 150 | podawanie/powrót | 4 | 20.5 |
| HEP103242S | 240V-1Ph | 2.5 | 0.35 | 150 | podawanie/powrót | 4 | 20.5 |

Zawór 3-drożny, sterowany ręcznie

| | | | | | | | |
|-----------|----------|-----|------|-----|---------------------|---|------|
| HEP103341 | 110V-1Ph | 2.5 | 0.35 | 150 | silnik włącz/wyłącz | 4 | 18.1 |
| HEP103342 | 240V-1Ph | 2.5 | 0.35 | 150 | silnik włącz/wyłącz | 4 | 18.1 |

Zawór 4-drożny, sterowany ręcznie dla urządzeń dwustronnego działania

| | | | | | | | |
|-----------|----------|-----|------|-----|---------------------|---|------|
| HEP103441 | 110V-1Ph | 2.5 | 0.35 | 150 | silnik włącz/wyłącz | 4 | 18.1 |
| HEP103442 | 240V-1Ph | 2.5 | 0.35 | 150 | silnik włącz/wyłącz | 4 | 18.1 |

Zawór 4-drożny, sterowany pilotem dla urządzeń dwustronnego działania

| | | | | | | | |
|-------------|------------|-----|------|-----|------------------|---|------|
| HEP103441LS | 110V - 1Ph | 2.5 | 0.35 | 150 | podawanie/powrót | 4 | 20.5 |
| HEP103442LS | 240V - 1Ph | 2.5 | 0.35 | 150 | podawanie/powrót | 4 | 20.5 |

| Model | Wymiary (mm) | | | | | | |
|------------------|--------------|----|-------|-------|-----|-----|-----|
| | A | B | C | D | E | F | G |
| Wszystkie modele | 195 | 25 | 117.5 | 141.5 | 342 | 210 | 260 |

BEWO-TECH torque systems

UL. CENTRALNA 40, 43-210 KOBIOR, POLSKA
TEL. +48 32 307-07-08 MOB. +48 604-774-071
WWW.BEWO.PL EMAIL: BIURO@BEWO-TECH.PL