

HEP3 | POMPA ELEKTRYCZNA - DUŻY PRZEPŁYW

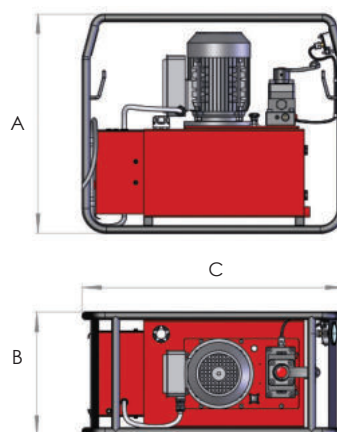


- ⇨ Do wyboru 110/115, 220/240 lub 380/440 voltów silniki elektryczne dostępne w standardzie
- ⇨ Do wyboru 2, 3 lub 4-drogowe ręczne zawory sterujące z funkcją utrzymywania obciążenia w wersjach 3- i 4-drogowych
- ⇨ Zewnętrznie nastawny zawór nadmiarowy ciśnieniowy
- ⇨ Całkowicie zamknięte, ciche silniki elektryczne chłodzone wentylatorem
- ⇨ Dostarczany standardowo z manometrem i solidną ramą

Ciśnienie robocze 700 bar

Konstrukcja dwustopniowa

Zbiornik oleju 25 litrów



Model	Typ zaworu	Poj. oleju (l)	Max. przepływ (l/min)		Zasilanie	Model (60 Hz silnik)	Waga (kg)	Wymiary (mm)		
			1 ^{szy} bieg	2 ^{gi} bieg				A	B	C
HEP310121	P-T Płytką	25	9	1	110/115V-1Ph	HEP310121H	68.0	627	352	754
HEP310122	P-T Płytką	25	9	1	220/240V-1Ph	HEP310122H	68.0	627	352	754
HEP310124	P-T Płytką	25	9	1	380/440V-3Ph	-	68.0	627	352	754
HEP310221	2-drożny	25	9	1	110/115V-1Ph	HEP310221H	68.5	627	352	754
HEP310222	2-drożny	25	9	1	220/240V-1Ph	HEP310222H	68.5	627	352	754
HEP310224	2-drożny	25	9	1	380/440V-3Ph	-	68.5	627	352	754
HEP310321	3-drożny	25	9	1	110/115V-1Ph	HEP310321H	68.5	627	352	754
HEP310322	3-drożny	25	9	1	220/240V-1Ph	HEP310322H	68.5	627	352	754
HEP310324	3-drożny	25	9	1	380/440V-3Ph	-	68.5	627	352	754
HEP310421	4-drożny	25	9	1	110/115V-1Ph	HEP310421H	68.5	627	352	754
HEP310422	4-drożny	25	9	1	220/240V-1Ph	HEP310422H	68.5	627	352	754
HEP310424	4-drożny	25	9	1	380/440V-3Ph	-	68.5	627	352	754

- Uwaga:** 1) Wszystkie modele 380 / 440V są przystosowane do pracy przy 50 Hz i 60 Hz
 2) Wszystkie modele 110/115 i 220/240 V są dostarczane do pracy przy 50 Hz w standardzie, patrz tabela dla pomp z silnikiem 60 Hz. Modele 60 Hz zapewniają około 15-20% wyższe natężenie przepływu.
 3) Aby zamówić pompy z elektrozaworem niskiego napięcia z ręcznym sterownikiem wiszącym, należy dodać do modelu pompy przyrostek „S”
 4) Inne konfiguracje są dostępne na zamówienie