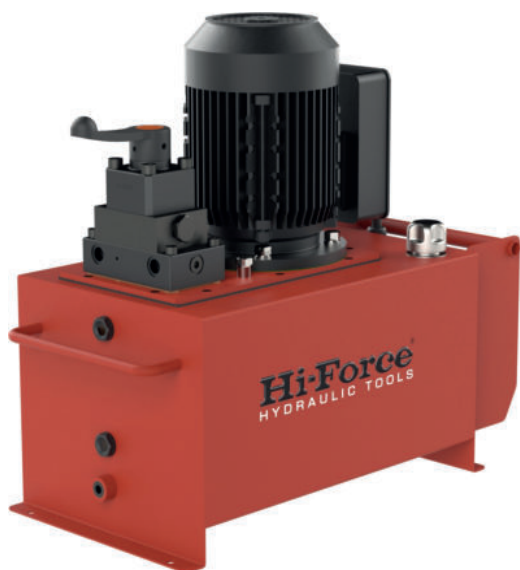


## HEP5 | POMPA ELEKTRYCZNA - BARDZO DUŻY PRZEPŁYW

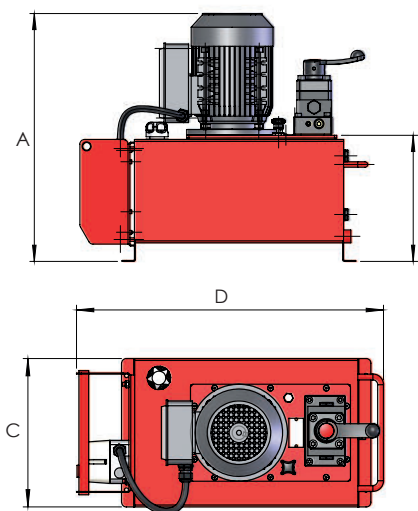


Ciężnienie robocze 700 bar

Dwustopniowa

Do wyboru zbiornik oleju o pojemności 40 lub 60 l

- ⇄ Silniki elektryczne 380/440 V dostępne w standardzie
- ⇄ Do wyboru 2, 3 lub 4-drogowe ręczne zawory sterujące z funkcją utrzymywania obciążenia w wersjach 3- i 4-drogowych
- ⇄ Zewnętrznie nastawny zawór nadmiarowy ciśnieniowy
- ⇄ Całkowicie zamknięte, ciche silniki elektryczne chłodzone wentylatorem



Model	Typ zaworu	Poj. oleju (l)	Max. przepływ (l/min)		Zasilanie	Waga (kg)	Wymiary (mm)			
			1 <sup>sz</sup> bieg	2 <sup>gł</sup> bieg			A	B	C	D
HEP517144	P-T Płytką	40	17.5	1.9	380/440V-3Ph	88.5	693	386	306	633
HEP517164	P-T Płytką	60	17.5	1.9	380/440V-3Ph	120.0	713	407	406	656
HEP517244	2-drożny	40	17.5	1.9	380/440V-3Ph	89.0	693	386	306	633
HEP517264	2-drożny	60	17.5	1.9	380/440V-3Ph	120.5	713	407	406	656
HEP517344	3-drożny	40	17.5	1.9	380/440V-3Ph	89.0	693	386	306	633
HEP517364	3-drożny	60	17.5	1.9	380/440V-3Ph	120.5	713	407	406	656
HEP517444	4-drożny	40	17.5	1.9	380/440V-3Ph	89.0	693	386	306	633
HEP517464	4-drożny	60	17.5	1.9	380/440V-3Ph	120.5	713	407	406	656

**Zauważ:** Wszystkie modele 380 / 440V są przystosowane do pracy przy 50 Hz i 60 Hz. Aby zamówić pompy z zaworem elektromagnetycznym niskiego napięcia z ręcznym sterownikiem, należy dodać do modelu pompy przyrostek „S”.

### WÓZEK

Model	Opis
PPA40WT	Wózek do wszystkich pomp z 40-litrowym zbiornikiem
PPA60WT	Wózek do wszystkich pomp z 60-litrowym zbiornikiem

Wszystkie pompy HEP5 mogą być dostarczane z fabrycznie zamontowanym wózkiem. Wystarczy dodać przyrostek „WT” do numeru modelu.

