

HFS-H | ROZPIERAK KOŁNIERZOWY

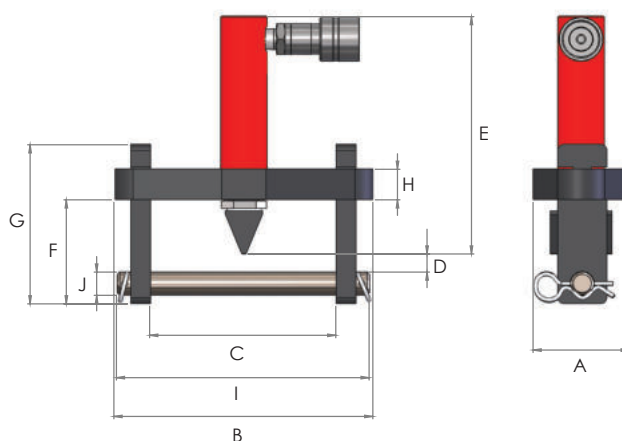


Nośności od 4,5 do 10 ton

Szybki i łatwy montaż na kołnierzu

Ciśnienie robocze 700 bar

- ⇨ Siłownik jednostronnego działania z powrotem sprężynowym zapewnia szybką i bezpieczną pracę
- ⇨ Możliwość otwierania kołnierzy o grubości do 2 x 92 mm
- ⇨ Nadaje się do montażu na kołnierzach o maksymalnym rozmiarze śrub 41 mm (1 5/8")
- ⇨ Zakres od 61 do 224 mm
- ⇨ Lekka, ergonomiczna konstrukcja zapewniająca łatwość użytkowania



Model	Udźwig (T)	Wysuw (mm)	Poj. oleju (cm ³)	Max. grubość kołnierza (mm)	Rozmiar szpilki (mm)	Klin (mm)	Waga (kg)
HFS50H	4.5	75	48	2 x 57	19 - 29	3 - 29	5.0
HFS100H	10	56	81	2 x 92	32 - 41	3 - 29	11.6

Model	Wymiary (mm)										
	A	B	C (min)	C (max)	D	E	F	G	H	I	J
HFS50H	76	210	61	155	10	192	69	129	25	206	18
HFS100H	108	290	61	224	30	165	89	178	38	273	31