

**HP | POMPA RĘCZNA - ALUMINIOWA**

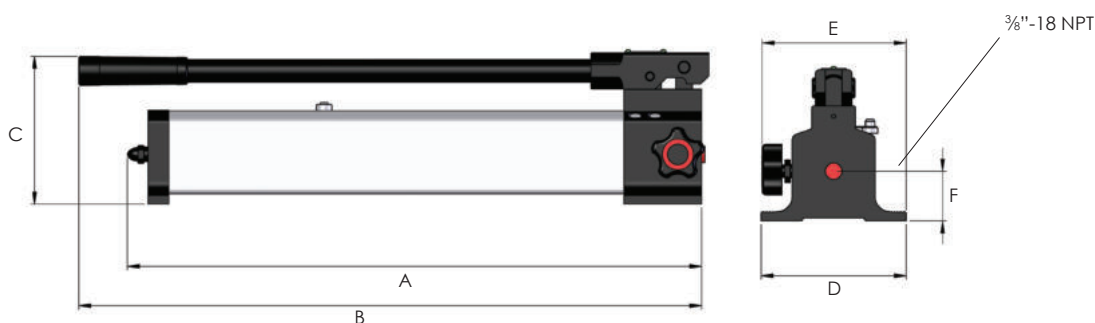


Dwustopniowa

Ciśnienie robocze 700 bar

Sześć modeli z możliwością wyboru zaworu sterującego

- ⇄ Pojemność zbiornika oleju do 5 litrów
- ⇄ Lekka aluminiowa konstrukcja z zewnętrznym zaworem spustowym i fabrycznie ustawionym zaworem bezpieczeństwa
- ⇄ Ciśnienie przełączania wynosi 14 barów
- ⇄ Niewielki wysiłek związany z pracą i ergonomiczny uchwyt ułatwiający obsługę



Model	Typ zaworu	Poj. skok. (cm <sup>3</sup> )		Poj. oleju (l)	Max. opór rękojeści (kg)	Waga (kg)	Wymiary (mm)					
		1 st.	2 st.				A	B	C	D	E	F
Pompy dwustopniowe do narzędzi i siłowników jednostronnego działania												
HP211	2-way	12.9	1	0.5	27	2.0	335	388	135	100	125	40
HP212	2-way	12.9	2.3	1	40	4.0	560	610	140	100	125	40
HP232	2-way	12.9	2.3	2	40	6.9	560	610	160	140	155	50
HP252	2-way	12.9	2.3	5	40	9.6	585	610	160	168	145	50
Pompy dwustopniowe do narzędzi i siłowników dwustronnego działania												
HP232D	4-way	12.9	2.3	2	40	8.7	580	625	160	140	175	30
HP252D	4-way	12.9	2.3	5	40	13.6	605	625	160	168	175	30