

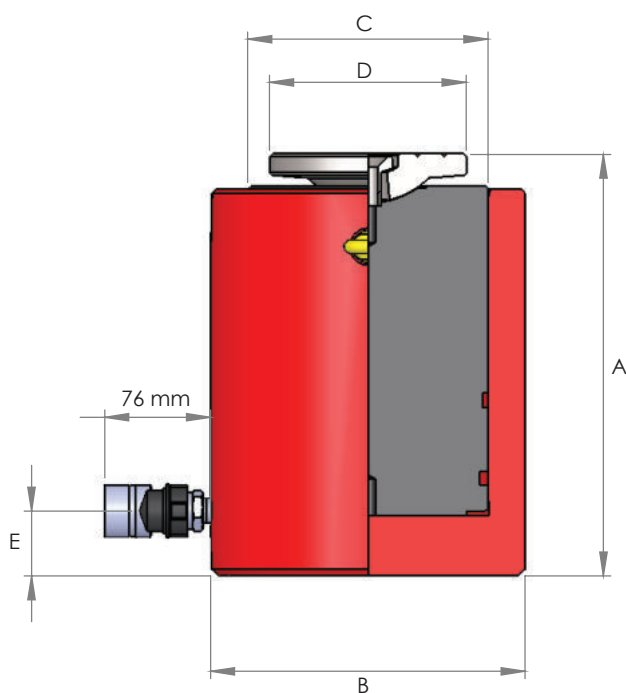


- ↻ Jednostronnego działania, powrót pod obciążeniem
- ↻ Wytrzymała konstrukcja do zastosowań w budownictwie, inżynierii lądowej i ciężkiej produkcji
- ↻ Port ogranicznika nadmiernego skoku, aby zapobiec nadmiernemu wysunięciu tłoka
- ↻ Siodełko wahlwe montowane w standardzie, aby zmniejszyć ryzyko bocznego obciążenia
- ↻ Korpus cylindra i tłoczyko węglazotowane zapewniają odporność na korozję
- ↻ Powierzchnie łożyskowe o niskim współczynniku tarcia
- ↻ Uszczelnienia zapobiegające wyciskaniu dla lepszej wydajności przy wysokich ciśnieniach

Udźwig od 152 do 326 ton

Wysuw 152 mm

Ciśnienie robocze 700 bar



| Model | Udźwig (t) | Wysuw (mm) | Poj. oleju (l) | Pow. tłoka (cm ²) | Waga (kg) | Wymiary (mm) | | | | |
|---------|------------|------------|----------------|-------------------------------|-----------|--------------|-----|-------|-----|----|
| | | | | | | A | B | C | D | E |
| HSG1506 | 152 | 152 | 3.21 | 214.3 | 77.5 | 293 | 216 | 165.1 | 135 | 45 |
| HSG2006 | 203 | 152 | 4.34 | 285.1 | 107.7 | 296 | 254 | 190.5 | 135 | 45 |
| HSG3006 | 326 | 152 | 6.99 | 457.7 | 175.2 | 326 | 312 | 241.3 | 150 | 50 |