

JAH | PODNOŚNIK ALUMINIOWY

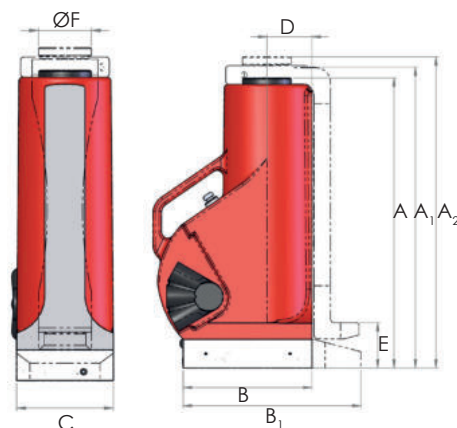


- ⇨ Lekka aluminiowa konstrukcja z krytycznymi częściami wykonanymi z wysokiej jakości stali
- ⇨ Dostępne z prostym tłokiem, palcem bocznym lub blokadą mechaniczną
- ⇨ Udźwig palca bocznego od 8 do 24 ton
- ⇨ Zabezpieczenie ograniczające skok

Udźwig od 20 do 60 ton

Do wyboru wysuw 152 mm lub 305 mm

Wewnętrzne zabezpieczenie przeciążeniowe



A = PODNOŚNIK PROSTY
 A₁ = PODNOŚNIK PROSTY Z PALCEM BOCZNYM I ROZSZERZONĄ PODSTAWĄ
 A₂ = PODNOŚNIK Z BLOKADĄ MECHANICZNĄ
 B = KRÓTKA PODSTAWA
 B₁ = ROZSZERZONA PODSTAWA

Model	Udźwig podnośnika (T)	Udźwig palca bocznego (T)	Wysuw (mm)	Waga (kg)	Wymiary (mm)									
					A	A ₁	A ₂	B	B ₁	C	D	E	F	
Podnośnik prosty														
JAH620	20	-	152	11	263	-	-	178	-	121	57	-	60	
JAH1220	20	-	305	17	438	-	-	-	246	121	57	-	60	
JAH630	30	-	152	16	263	-	-	203	-	140	70	-	76	
JAH1230	30	-	305	24	451	-	-	-	273	140	70	-	76	
JAH660	60	-	152	28	293	-	-	251	-	190	92	-	108	
JAH1260	60	-	305	44	500	-	-	-	342	190	92	-	108	
Podnośnik prosty z palcem bocznym i rozszerzoną podstawą														
JAH620C	20	8	152	15	-	280	-	-	246	121	57	67	-	
JAH1220C	20	8	305	23	-	456	-	-	246	121	57	67	-	
JAH630C	30	12	152	21	-	281	-	-	273	140	70	78	-	
JAH1230C	30	12	305	32	-	472	-	-	273	140	70	78	-	
JAH660C	60	24	152	44	-	335	-	-	342	190	92	78	-	
JAH1260C	60	24	305	65	-	545	-	-	342	190	92	78	-	
Podnośnik z blokadą mechaniczną														
JAH620SR	20	-	152	13	-	-	289	178	-	121	57	-	60	
JAH1220SR	20	-	305	19	-	-	464	-	246	121	57	-	60	
JAH630SR	30	-	152	17	-	-	292	203	-	140	70	-	76	
JAH1230SR	30	-	305	25	-	-	479	-	273	140	70	-	76	
JAH660SR	60	-	152	30	-	-	330	251	-	190	92	-	108	
JAH1260SR	60	-	305	46	-	-	536	-	342	190	92	-	108	

Uwaga: Udźwig palca bocznego to maksymalnie 40% udźwigu podnośnika, nie przekraczać!