

JCS i JCH | PODNOŚNIK KOMPAKTOWY

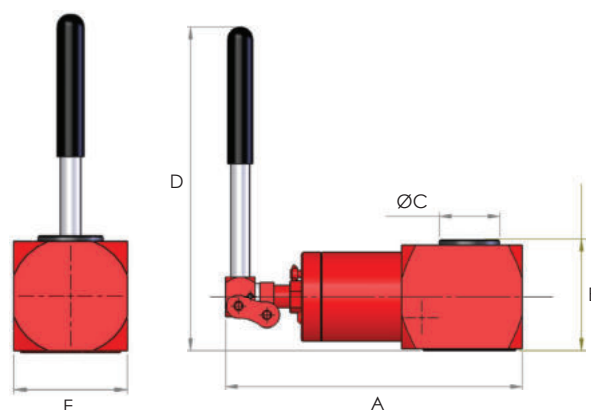


Udźwig od 10 do 30 ton

Wysuw od 35 do 45 mm

Lekki i kompaktowy

- ⇨ Powrót sprężynowy (JCS)
- ⇨ Powrót pod obciążeniem (JCH)
- ⇨ Tłoczyśko węglazotowane zapewniające odporność na korozję
- ⇨ 360-stopniowy mechanizm pompowania zapewniający większą wszechstronność
- ⇨ Wewnętrzny zawór przeciw przeciążeniowy



JCS - PEŁEN TŁOK

Model	Udźwig (T)	Korpus	Wysuw (mm)	Waga (kg)	Wymiary (mm)					
					A	B	C	D	E	F
JCS10	10	Stal	35	4.5	240	76	38	266	70	-
JCS20	20	Aluminium	41	5.5	257	102	51	281	102	-
JCS30	30	Aluminium	45	8.0	281	112	60	285	125	-

JCH - WYDRAŻONY TŁOK

Model	Udźwig (T)	Korpus	Wysuw (mm)	Waga (kg)	Wymiary (mm)					
					A	B	C	D	E	F
JCH13	13	Aluminium	41	5.5	257	95	51	281	102	25
JCH21	21	Aluminium	45	8.0	281	114	60	285	125	35