

SCP | ŚCIĄGACZ HYDRAULICZNY Z WBUDOWANĄ POMPĄ

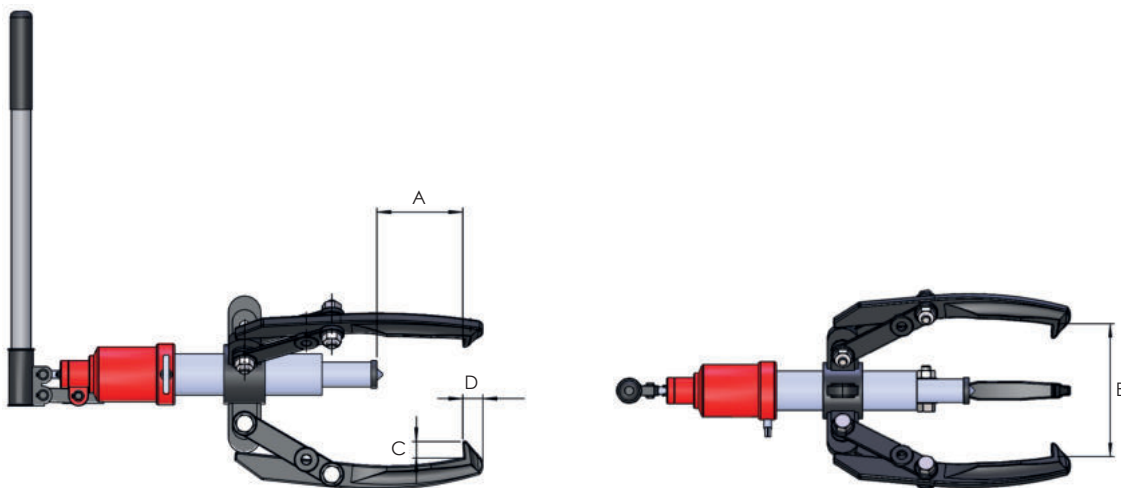


Udźwig od 10 do 30 ton

Niezależny układ hydrauliczny

Działa w dowolnej pozycji

- ⇨ Dostępne tylko w konfiguracji 3-szczękowej
- ⇨ Zintegrowany zespół siłownika hydraulicznego, pompy i ściągacza dla łatwej obsługi
- ⇨ Ergonomiczny uchwyt obrotowy 360° do łatwego pozycjonowania podczas użytkowania
- ⇨ Zawiera zawór bezpieczeństwa, aby zminimalizować ryzyko przeciążenia ściągacza
- ⇨ Sprężynowy punkt środkowy ułatwiający centrowanie ściągacza na wale
- ⇨ Dostarczany w komplecie z walizką do przechowywania



Model	Udźwig (T)	Rodzaj	Skok (mm)	Przedłużenie łożka (mm)	Waga (kg)	Wymiary (mm)				
						A	B (min)	B (max)	C	D
SCP103	10	3-way jaw	82	50	11.6	195	30	310	22	6
SCP203	20	3-way jaw	82	100	23.7	275	50	430	29	10
SCP303	30	3-way jaw	110	150	50.0	405	100	610	38	36