

SJS | ROZPIERAK KLINOWY

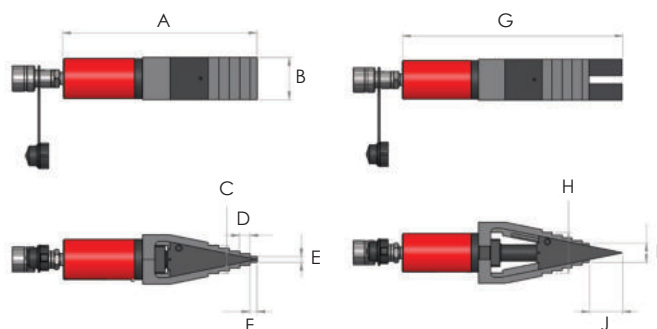


Udźwig 13 ton

Maksymalne rozwarcie 60 mm

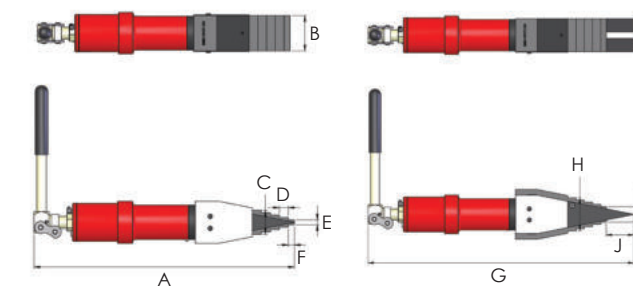
Dostarczany z blokadą bezpieczeństwa i klinami

- ⇨ Jednostronnego działania, powrót sprężynowy
- ⇨ Konstrukcja ze stali o wysokiej wytrzymałości
- ⇨ Kompaktowy, lekki i łatwy w użyciu
- ⇨ Końcówki szczęk o małej wysokości można łatwo zmieścić w szczelinie 8 mm
- ⇨ Maksymalna odległość rozwarcia 60 mm przy użyciu dostarczonych klinów
- ⇨ Niezależny rozpierek (SJS10-M) zawiera zintegrowaną ręczną pompę hydrauliczną z wielopozycyjną dźwignią



SJS10 Cofnięty

SJS10 Rozwarty



SJS10-M Cofnięty

SJS10-M Rozwarty

Model	Udźwig (T)	Wysuw (mm)	Min. szczelina (mm)	Maks. rozwarcie (mm)	Poj. oleju (cm ³)	Waga (kg)	Wymiary (mm)									
							A	B	C	D	E	F	G	H	I	J
SJS10	13	50	8	60	74	5.5	279	60	40	15	8	10	328	60	28	49
SJS10-M	13	50	8	60	74	7.5	433	60	40	15	8	10	483	60	28	49

PODWÓJNY ZESTAW:

- ⇨ Zestaw podwójnego rozpiieraka jest idealny do zastosowań wymagających jednoczesnej obsługi dwóch narzędzi
- ⇨ Zapewnia równomierne rozłożenie połączenia kotnierowego podczas wymiany uszczelki

Model	Rozpierek 2 x	Pompa 1 x	Przewody 2 x	Rozdzielacz 1 x	Manometry 2 x	Przyłącze manometru 2 x	Skrzynia 1x	Waga (kg)
SJS10-TK	SJS10	HP212	HC3C	HM2C	HG63G	AGA1-25	MSB4	34.5