

## AKCESORIA DO URZĄDZEŃ HYDRAULICZNYCH



Długość przewodów do 100 metrów

Dostarczany z szybkozłączkami

Ciśnienie robocze 700 bar

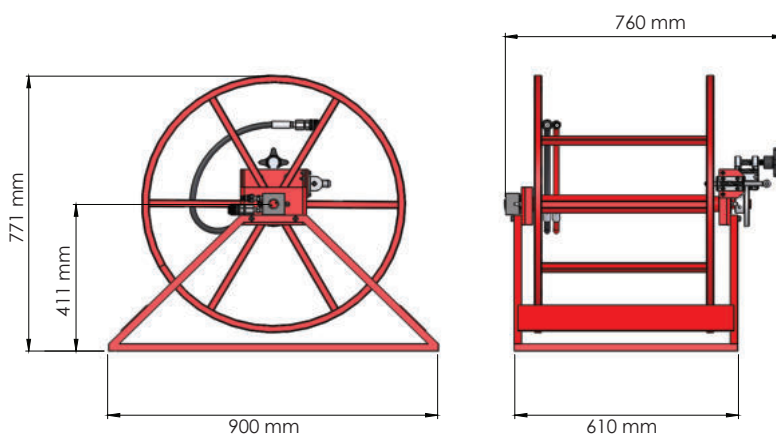
### Węże i złączki do kluczy hydraulicznych

- ⇨ Wysokiej jakości zestawy podwójnych węży hydraulicznych
- ⇨ Maksymalne ciśnienie robocze 700 bar ze współczynnikiem bezpieczeństwa 4:1
- ⇨ Ergonomicznie zaprojektowane ochronne, odciążające naprężenia uchwyty na obu końcach

Model	Opis	Waga (kg)
HTWH4	Węże podwójne klejone z szybkozłączkami, długość 4 metry	3.5
HTWH5	Węże podwójne klejone z szybkozłączkami, długość 5 metrów	3.8
HTWH6	Węże podwójne klejone z szybkozłączkami, długość 6 metrów	4.6
HTWH8	Węże podwójne klejone z szybkozłączkami, długość 8 metrów	5.3
HTWH10	Węże podwójne klejone z szybkozłączkami, długość 10 metrów	6.8
HTWH50	Węże podwójne klejone z szybkozłączkami, długość 50 metrów	31.2
HTWH75	Węże podwójne klejone z szybkozłączkami, długość 75 metrów	46.6
HTWH100	Węże podwójne klejone z szybkozłączkami, długość 100 metrów	61.7
CF4F	Półzłącze żeńskie, 1/4" NPT żeńskie	0.3
CM4F	Półzłącze męskie, 1/4" NPT żeńskie	0.3

### HTWR1 Zwijacz węży

- ⇨ Mieści węże dwuprzewodowe o długości do 100 metrów
- ⇨ Dostarczany z podwójnym wężem o długości 0,5 metra, co ułatwia podłączenie do węży głównej linii
- ⇨ Hamulec tarczowy pozwala na kontrolę prędkości zwalniania węży
- ⇨ Otwory mocujące u podstawy ramy
- ⇨ Waga 37 kg



*Uwaga: Zalecamy stosowanie zwijacza węży HTWR1 z wężem o długości 50 metrów lub więcej.*